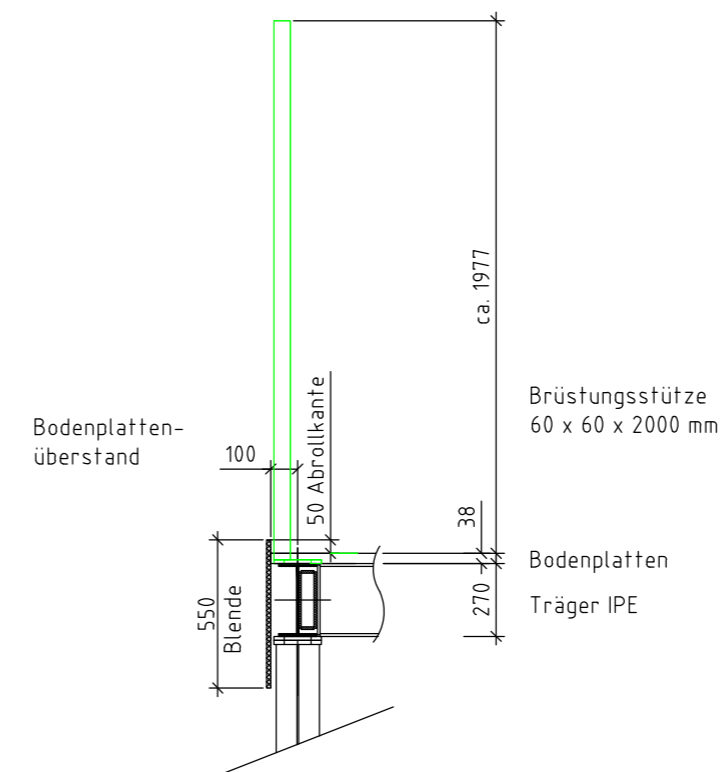
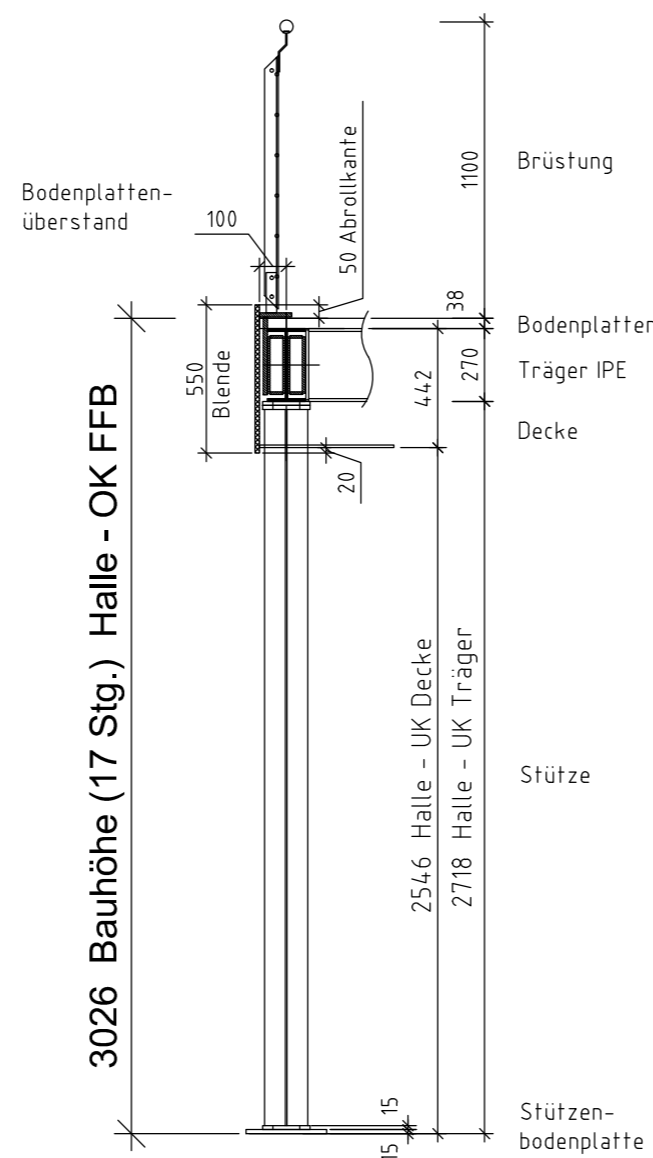


SCHNITT
HEA-Stütze 17 Stg.
Brüstung PRIMO 110
Blende - Decke



A = 72 m²
Bauhöhe 3026 mm
ab OK bauseitigem Boden
q_k = 3,5 kN/m²

Stützenunterlage mm

--- Brüstung - PRIMO 110
Treppe - PRIMO 110

Bodenplattenüberstand
100 mm bzw. 480 mm über Trägerachse